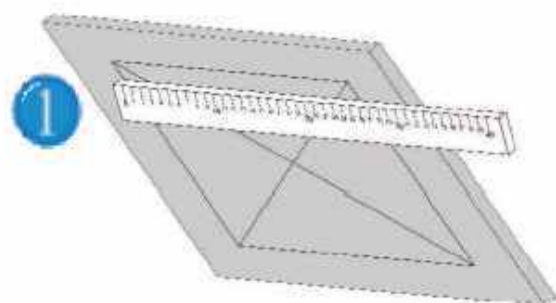
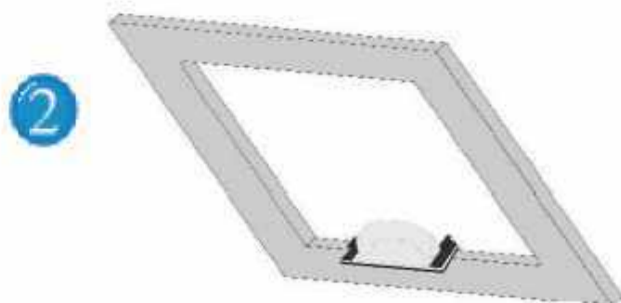


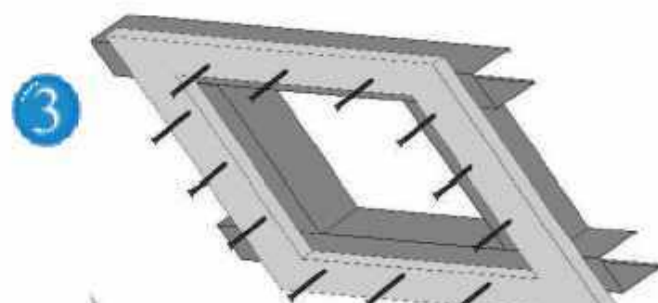
# System F6 EI90 / EI120



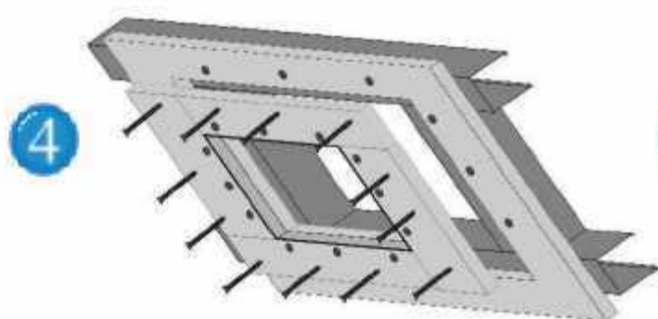
1 Przy pomocy kątownika zaznaczyć kontur otworu montażowego na suficie z płyty gipsowo-kartonowej.  
(EI90: zamówiony rozmiar + 185 mm; EI120: zamówiony rozmiar + 225 mm)



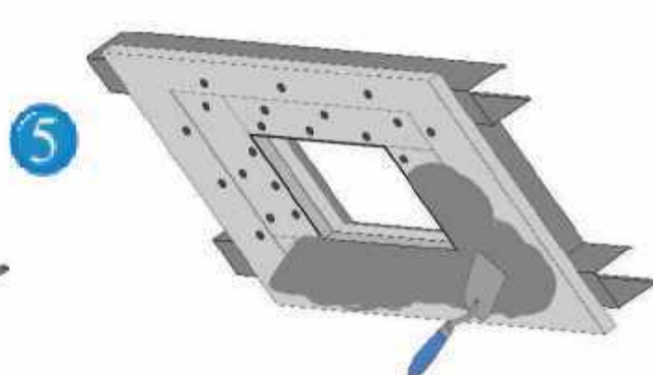
2 Następnie wyciąć otwór montażowy. (otwornicą, rozplątnicą...) Pamiętaj, aby krawędzie były równe i bez pozostałości.



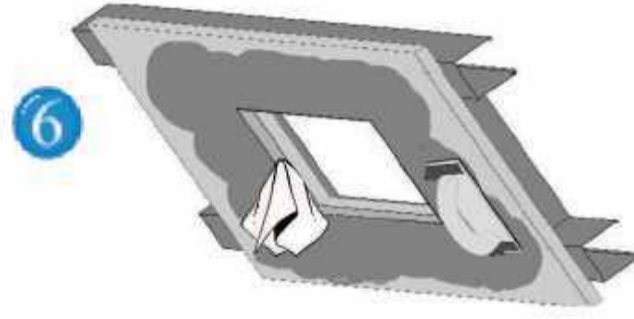
3 Dookoła należy zamontować dopasowane profile CW tak, aby wystawały ok. 2,5 cm do wewnątrz.



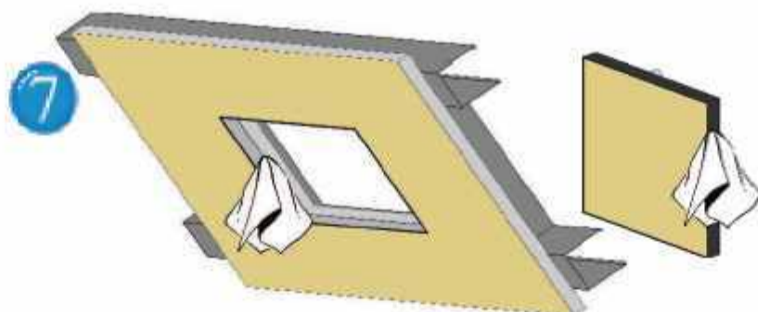
4 Wyciągnąć skrzydło drzwiowe oraz tylną osłonę z ramy zewnętrznej i przycisnąć ją od przodu do profili CW. Następnie przymocować ramę wkrętami samowiercącymi w odstępach maks. 13 cm do profili CW.



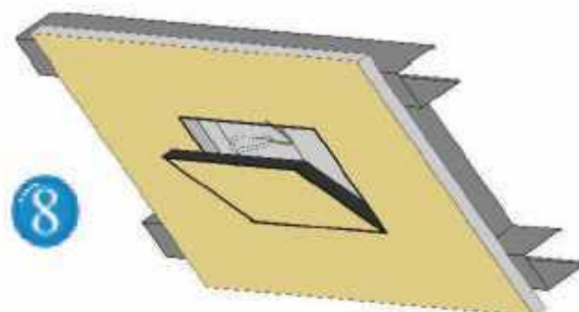
5 Następnie zaszpachlować połączenia z płytą włącznie ze śrubami.



6 Oczyszczyć obie ramy aluminiowe kłapy rewizyjnej. Jest to szczególnie istotne dla prawidłowego funkcjonowania kłapy rewizyjnej. Po wyschnięciu wygładzić wszelkie nierówności.



7 Po malowaniu pamiętać o usunięciu resztek farby z obu ram kłapy rewizyjnej.



8 Ponownie włożyć tylną osłonę. Ze względów bezpieczeństwa zamontować zabezpieczenie przed spadnięciem i zamknąć klapę. Należy pamiętać o tym po każdym otwarciu kłapy.

**Uwaga!**  
Każde skrzydło drzwiowe pasuje dokładnie do konkretnej ramy. Zamiana skrzydeł nie jest możliwa!  
Ważne: Należy pamiętać, że ochrona przeciwpożarowa zapewniona jest tylko wówczas, gdy włożona jest tylna osłona!

