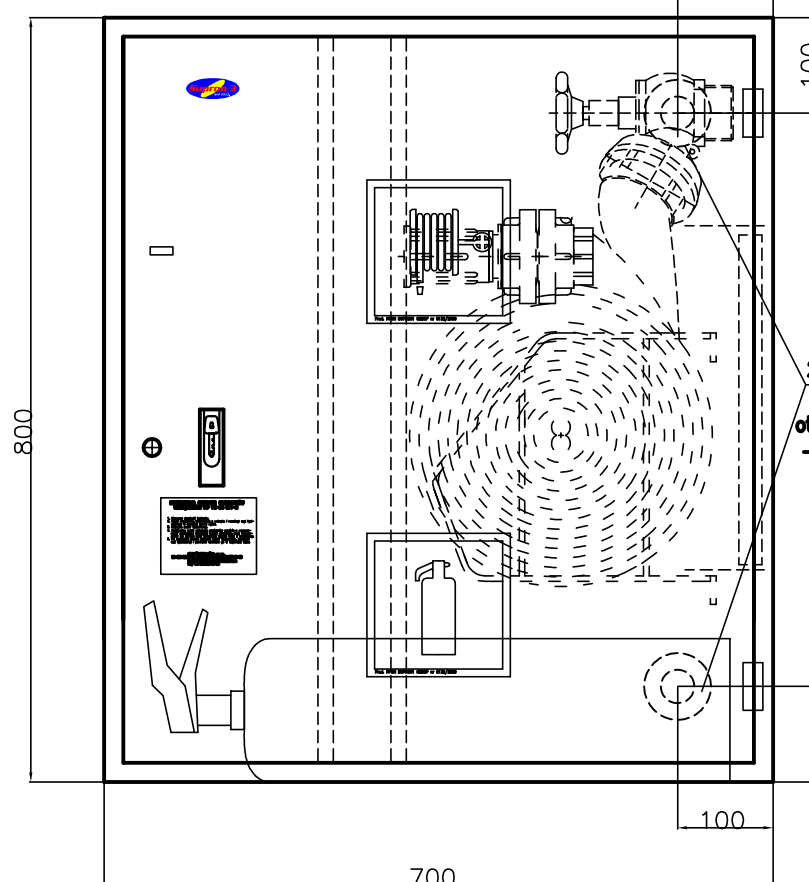
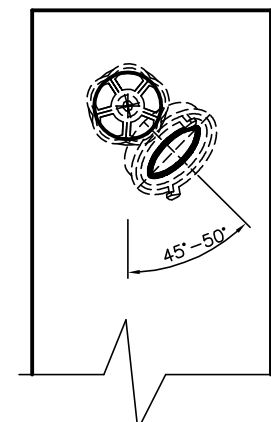


2 przetłoczenia- zasłepione  
otwory przyłączeniowe-na boku

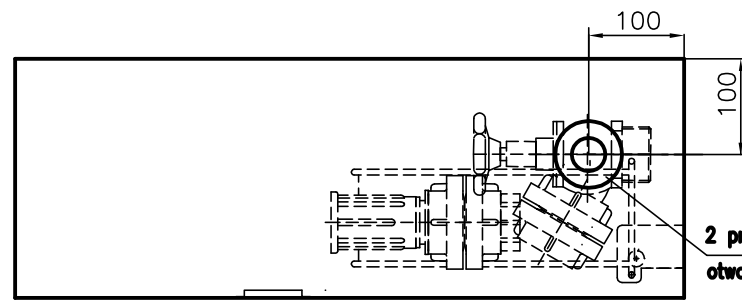
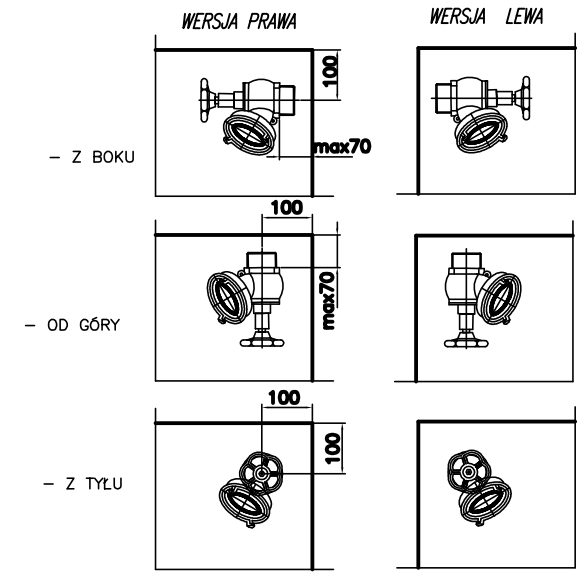


2 przetłoczenia  
- zasłepione  
otwory przyłączeniowe  
-na plecach

POŁOŻENIE ZAWORÓW 52  
W PŁASZCZYZNIE BOCZNEJ



STRONY PODŁĄCZENIA ZAWORU



2 przetłoczenia- zasłepione  
otwory przyłączeniowe-góra i dół

**UWAGA:**

HYDRANTY WEWNĘTRZNE TYP PN-EN 671-2( hydranty 52) SĄ MONTOWANE W SIECI INSTALACYJNEJ 2"  
Z ZAWOREM HYDRANTOWYM 52.  
ZGODNIE Z NORMĄ PN-EN 671-2( hydranty 52) W HYDRANTACH MOŻNA ZASTOSOWAĆ ŁĄCZNIKI UZGODNIONE Z KLIENTEM.

Podziałka	Nazwa wytwórcy	Przedsiębiorstwo Produkcyjno-Usługowo-Handlowe	Nazwa	Hydrant wewnętrzny 2C-3/52 GW- UNI	
1:1		SUPRON 3	Uznac. rys. zestawien.	PN-EN 671-2C-3/52-20 G WERSJA WERTYKALNA PN-EN 671-2C-3/52-15 G WERSJA WERTYKALNA	
				Arkusz	1