

Przycisk Przeciwpożarowego Wyłącznika Prądu PPWP-B

KARTA KATALOGOWA

nr: KK-PPOŻ_PPWP-B
(03.2026)



Ręczny przycisk przeciwpożarowego wyłącznika prądu PPWP-B jest urządzeniem uruchamiająco-sygnalizującym „Przeciwpożarowego wyłącznika prądu”, którego zadaniem jest odcięcie dopływu prądu do wszystkich obwodów, z wyjątkiem obwodów zasilających instalacje i urządzenia, których funkcjonowanie jest niezbędne podczas pożaru, należy stosować w strefach pożarowych o kubaturze przekraczającej 1000 m³ lub zawierających strefy zagrożone wybuchem. Odcięcie dopływu prądu przeciwpożarowym wyłącznikiem nie może powodować samoczynnego załączenia drugiego źródła energii elektrycznej, w tym zespołu prądotwórczego, z wyjątkiem źródła zasilającego oświetlenie awaryjne, jeżeli występuje ono w budynku. Przeciwpożarowy wyłącznik prądu powinien być umieszczony w pobliżu głównego wejścia do obiektu lub złącza i odpowiednio oznakowany.

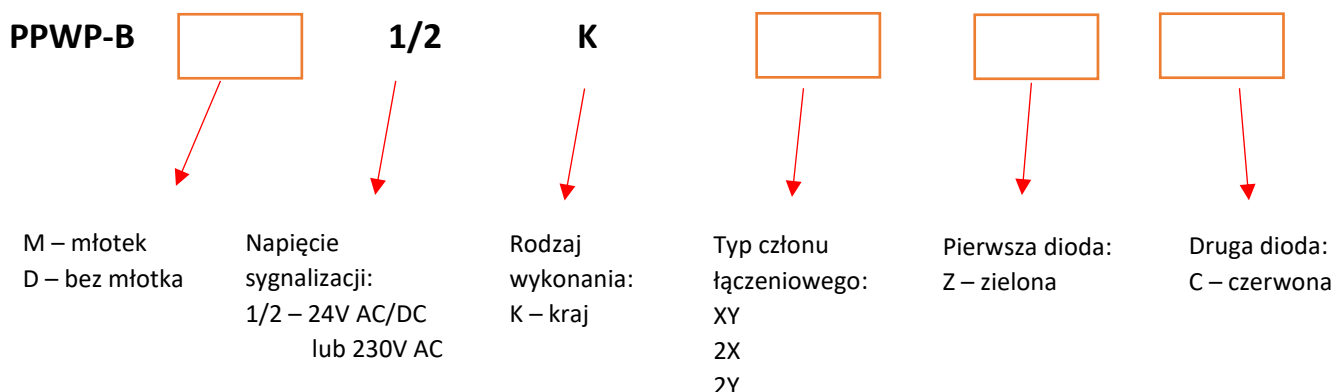
Przycisk przeciwpożarowego wyłącznika prądu jest przyciskiem uruchamianym pośrednio typu B (uruchomienie następuje po zbitiu szybki i wciśnięciu przycisku). Pod względem układu elektrycznego można go sklasyfikować jako zwykły przełącznik wyposażony w elektryczne elementy bierno pracujące w obwodzie sygnalizacji stanu alarmowania. Stan dozorowania sygnalizowany jest czerwoną diodą LED natomiast stan uruchomienia, po stłuczeniu szybki, jest sygnalizowany zieloną diodą LED. Sygnalizacja LED w zależności od sposobu podłączenia może być zasilana napięciem 24V AC/DC lub 230V AC. Człon łączeniowy zawiera dwa zestyki. Zestyk Y jest rozarty w stanie dozorowania, a zwiera się w stanie alarmowania. Zestyk X działa odwrotnie.

Posiada Krajową Ocenę Techniczną CNBOP-PIB-KOT-2022/0340-1014 wydanie 4 z 2026 roku, Krajowy Certyfikat Stałości Właściwości Użytkowych nr 063-UWB-0456 oraz Krajową Deklarację Właściwości Użytkowych Nr.: 1/2026 dostępnej na stronie sn-promet.pl.

Dane techniczne

Parametr	Wartość
Znamionowe prądy łączeniowe I _e AC15 U _e 230V / 400V DC13 U _e 24V / 110V / 220V	6A / 4A 4A / 1A / 0,25A
Znamionowe napięcie izolacji U _i	500V
Znamionowe napięcia sygnalizacji U _s	24V AC, DC 230V AC
Znamionowy prąd sygnalizacji I _s	Max 30mA
Maksymalna rezystancja zestyków	10 mΩ
Przekrój przyłączanych przewodów zewnętrznych	0,34...1,5 mm ²
Klasa klimatyczna	II
Stopień ochrony	IP 54
Zakres temperatur pracy	-25°...+70°C
Masa PPWP-B M	316 g

Rodzaje przycisku przeciwpożarowego wyłącznika prądu

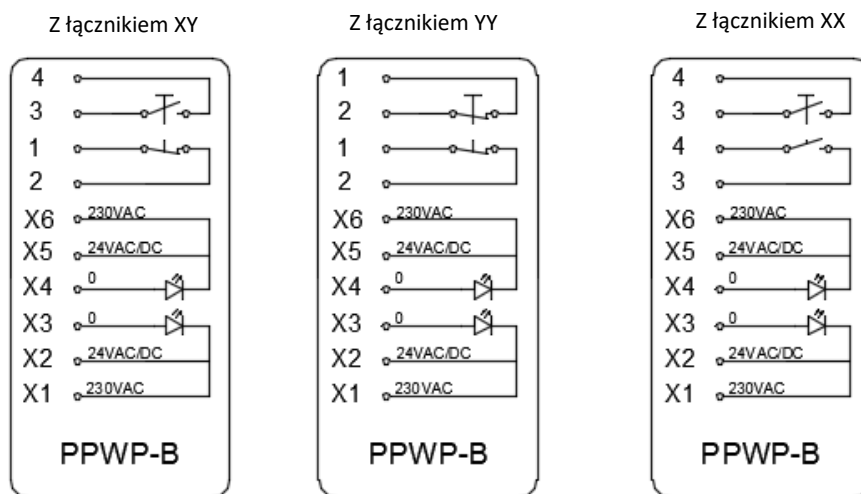


Przykład:

PPWP-B M 1/2 K XY Z C

Przycisk przeciwpożarowego wyłącznika prądu, z młotkiem, stykami XY, pierwszą diodą zieloną i drugą diodą – czerwoną, wersja krajowa

Schematy połączeń



Wyposażenie dostarczane wraz z wyrobem

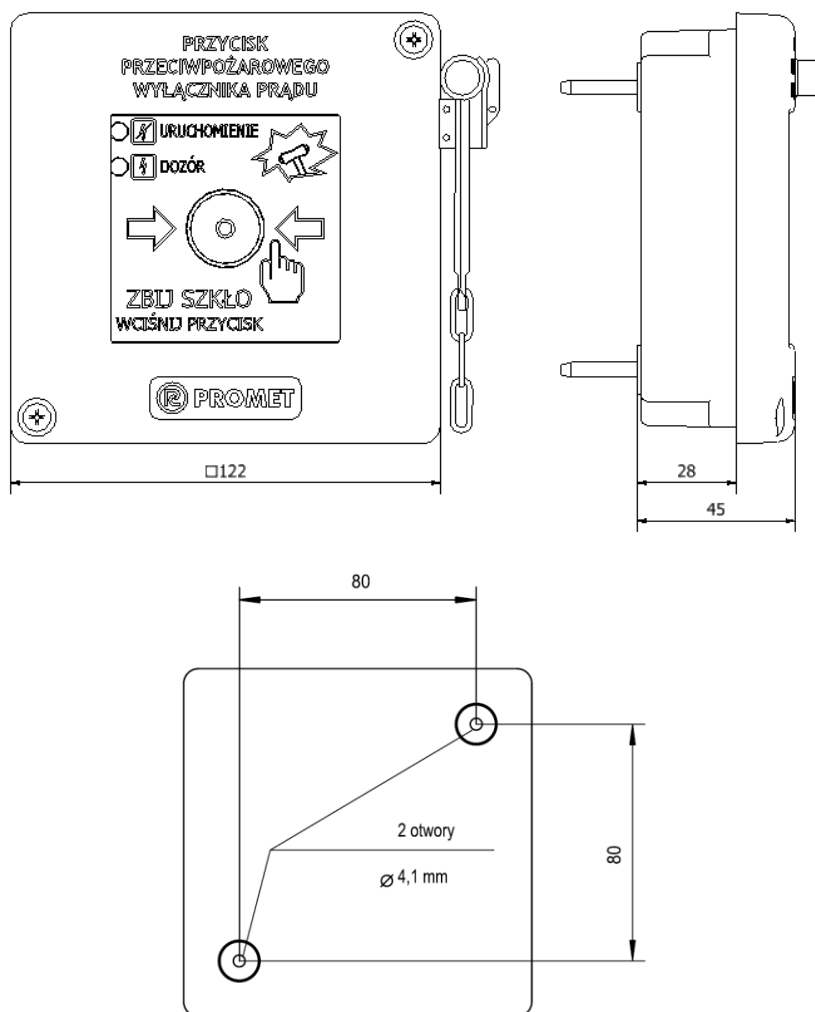
1. Blachowkręt ST 4,2x25 do mocowania PPWP-B 2 szt.
2. Osłonka wkrętu 2 szt.
3. Młoteczek z łańcuszkiem (dla wersji z młoteczkami)
4. Tabliczka fotoluminescencyjna „Przeciwpożarowy wyłącznik prądu”.

Części zamienne

W ofercie SN PROMET znajdują się:

- komplet szybki (pakowane po 5 szt., nr zamówienia W0-SZYBKKA DO ROPA-X)
- młoteczek z łańcuszkiem (nr zamówienia W0-MŁOTECZEK DO ROPA)

Wymiary gabarytowe



Oznaczniki pola obsługi

