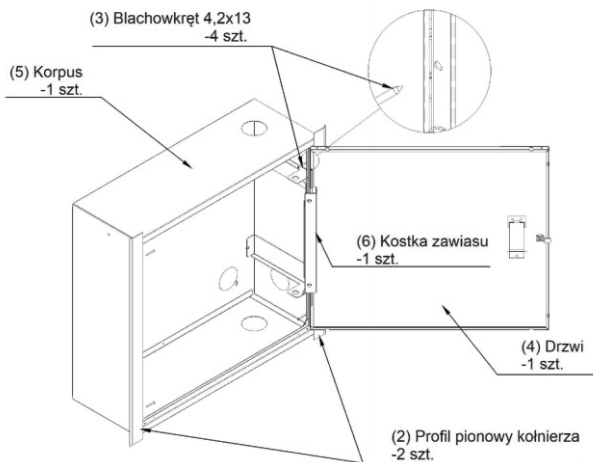
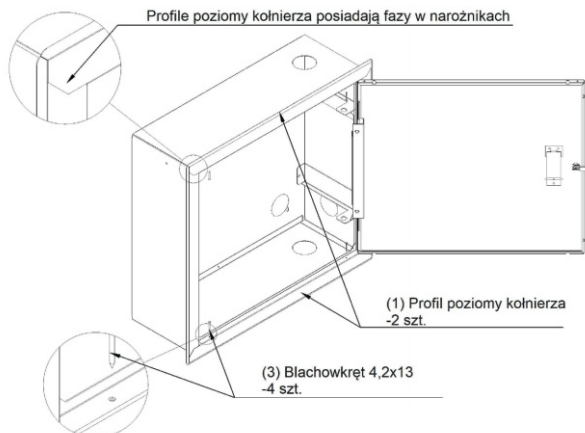


INSTRUKCJA MONTAŻU KOŁNIERZA CZTEROELEMENTOWEGO W SZAFACH HYDRANTOWYCH



Rys.1 Montaż profili pionowych kołnierza

1. Wsunąć jeden profil pionowy kołnierza (2) między drzwi (4) a korpus (5) od strony zawiasu drzwi.
2. Otworzyć drzwi (4) najszerzej jak to możliwe (odchylając kostkę zawiasu (6) na zewnątrz).
3. Przymocować przyłożony profil dwoma blachowkrętami (3) do korpusu (5).
4. Przyłożyć drugi profil pionowy kołnierza (2) do korpusu (5).
5. Przymocować drugi profil pionowy kołnierza (2) dwoma blachowkrętami (3) do korpusu (5).



Rys.2 Montaż profili poziomych kołnierza

6. Profile poziome kołnierza (1) przymocować analogicznie.

W razie konieczności wykonania dodatkowych prac budowlanych wokół wnęki zdemontować kołnierz, by nie uszkodzić powłoki lakierniczej.