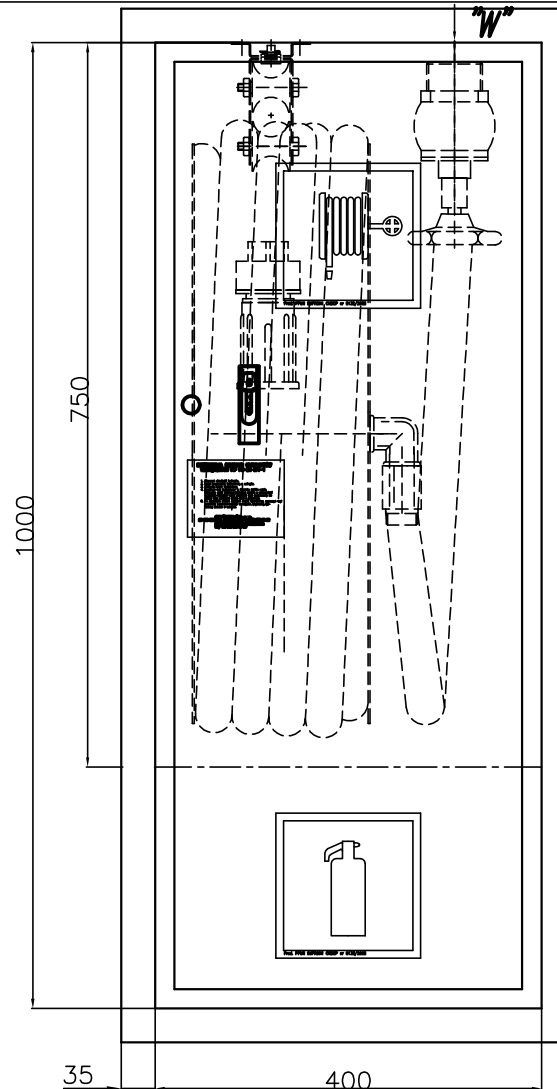


800



1000

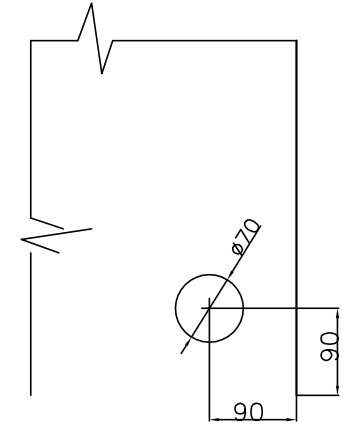
750

35

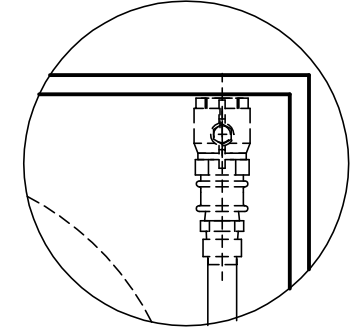
400

na całym obwodzie

widok "W"



WERSJA Z ZAWOREM KULOWYM 32.



UWAGA:

HYDRANTY WEWNĘTRZNE TYP PN-EN 671-1 (hydranty 33) SĄ MONTOWANE W SIECI INSTALACYJNEJ 2" Z ZAWOREM HYDRANTOWYM 52, LUB Z ZAWOREM KULOWYM 32.

Podziałka	Nazwa wytwórcy	Przedsiębiorstwo Produkcyjno Usługowo-Handlowe	Nazwa	HYDRANT WEWNĘTRZNY	
1:1		SUPRON 3	Oznaczn. n/s. zestawień	PN-EN 671-1/W-33/20 G/ wykonanie boczne PN-EN 671-1/W-33/30 G/ wykonanie boczne	
				Arkusze	1