

SYGNALIZATOR GŁOSOWY SG-Pgw3



DOKUMENTY WYDANE PRZEZ CNBOP-PIB:

- CERTYFIKAT CPR
- ŚWIADECTWO DOPUSZCZENIA



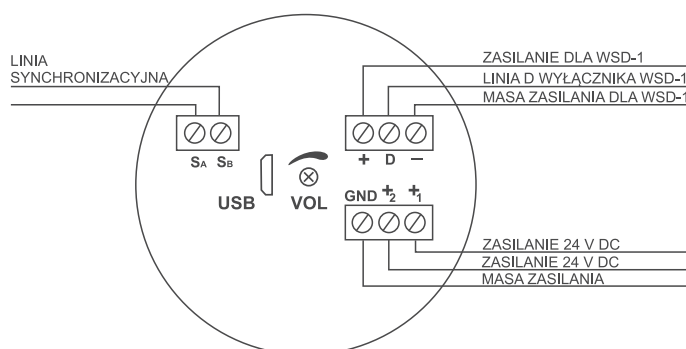
Dane techniczne:

Typ sygnalizatora	głosowy
Napięcie zasilania	20 - 32,5 V DC
Pobór prądu w stanie spoczynku	0 mA
Pobór prądu w stanie alarmowania	<0,22 A
Pobór mocy w stanie alarmowania	<5,28 W
Natężenie dźwięku w odległości 1m	>90 dB
Rodzaj środowiska pracy	Typ A
Stopień ochrony zapewniony przez obudowę	IP31C
Max. przekrój przewodu	2,5 mm ²
Wymiary	ø115x78 mm
Masa	~325 g
Współpracujące produkty	PIP-3AN, OM-1, OZ-40-2, WSD-1

Korzyści:

- Sekwencja sygnału alarmowego zgodna z normą EN 54-3:2001+A1:2002+A2:2006.
- Prosty sposób programowania komunikatów (analogicznie do pamięci masowej).
- Odtwarzanie komunikatów w formacie *.mp3.
- Wysoka jakość odtwarzanego komunikatu.
- Możliwość wyboru 1 z 18 wzorów sygnału alarmowego.
- Funkcja autoadresowania podczas pracy w sieci (brak konieczności programowania w tryb master/slave).
- Funkcja synchronizacji sygnalizatorów podczas pracy w sieci.
- Opcja autoaktualizacji (automatyczne kopiowanie komunikatów do wszystkich sygnalizatorów w sieci).
- Autodiagnostyka wraz z sygnalizacją akustyczną.
- Blokada pod napięciową (wykorzystywana przy sprawdzaniu ciągłości linii).
- Współpracuje z wyłącznikiem WSD-1.
- Wysokie natężenie generowanego sygnału alarmowego.
- Wbudowany potencjometr umożliwiający regulację głośności.

Schemat podłączenia:



VOL - potencjometr regulacji głośności, USB - port komunikacyjny

Podanie napięcia zasilania na: wejście +1 spowoduje odtworzenie komunikatu K1.mp3, wejście +2 spowoduje odtworzenie komunikatu K2.mp3, wejście +1 oraz +2 jednocześnie, spowoduje odtworzenie komunikatu K3.mp3.