

Czujka / Detector T



Rafał Stanuch P.P.H.U. AWEX Sp. z o.o.
Ul. Długa 39 Masłomiaża
32-091 Michałowice
tel: +48 12 681 55 00
fax: +48 12 681 55 22
www.awex.eu

INSTRUKCJA MONTAŻU

ASSEMBLY INSTRUCTIONS

SPECYFIKACJA TECHNICZNA:

- Napięcie zasilania: 16 - 30 V DC
- Pobór prądu w dozorowaniu: <math>< 160\mu\text{A}</math>
- Pobór prądu w alarmie: <math>< 450\mu\text{A}</math>
- Klasa czujki: A1, A1R, A1S, A2, A2R, A2S, B, BR, BS, C, CR, CS
- Temperatura pracy: od -25°C do 55°C
- Izolator zwarć: wbudowany, obustronny
- Stopień ochrony: IP 20*
- Kolor obudowy: biały
- Waga: 200g
- Wymiary: $\varnothing 110 \times 50$ mm

CECHY CHARAKTERYSTYCZNE:

- Wyrób zgodny z normą EN 54-5:2017+A1:2018
- Wyrób zgodny z normą EN 54-17:2005+AC:2007
- Wyrób stosowany w budownictwie
- Wyrób przeznaczony do systemów sygnalizacji pożarowej
- Detekcja dymu nadmiarowo-różniczkowa
- Monitoring stopnia zabrudzenia
- Regulacja progu zadziałania
- Korpus urządzenia wykonany z poliwęglanu

Aby zapewnić prawidłową i bezawaryjną pracę należy przestrzegać następujących zasad:

- Urządzenie może współpracować jedynie z centralą FAS
- Instalację czujki powinna wykonywać osoba uprawniona do takich czynności oraz posiadająca odpowiedni certyfikat
- Minimum raz w roku należy przeprowadzić udokumentowany przegląd techniczny elementu
- Zabrania się wprowadzania jakichkolwiek zmian w konstrukcji układu elektronicznego oraz mechanicznego urządzenia

WARUNKI GWARANCJI:

Warunkiem uznania gwarancji jest:

- Brak uszkodzeń mechanicznych
- Brak śladów ingerencji osób trzecich w konstrukcję elementu
- Prawidłowa eksploatacja zgodna z zaleceniami
- Prawidłowe podłączenie przewodu kontrolno-zasilającego

TECHNICAL SPECIFICATION:

- Supply voltage: 16 - 30 V DC
- Current consumption in monitoring mode: <math>< 160\mu\text{A}</math>
- Current consumption in alarm mode: <math>< 450\mu\text{A}</math>
- Detector class: A1, A1R, A1S, A2, A2R, A2S, B, BR, BS, C, CR, CS
- Working temperature: -25°C to 55°C
- Short-circuit isolator: integrated, double-side type
- Protection class: IP 20*
- Housing colour: white
- Weight: 200g
- Dimensions: $\varnothing 110 \times 50$ mm

CHARACTERISTICS:

- Compliance with EN 54-5:2017+A1:2018
- Compliance with EN 54-17:2005+AC:2007
- Used for building industry
- Designed for fire detection and alarm systems
- Fixed temperature/rate-of rise detection mode
- Fouling control
- Adjustable detection threshold
- Polycarbonate housing

In order to ensure correct and failure-free operation, the following rules must be followed:

- Use only with FAS control units
- Installation of the detector can be only performed by qualified and certified personnel
- Perform documented inspections of the device at least every year
- No modifications to the electronic or mechanical elements can be made

WARRANTY CONDITIONS:

Requirements for warranty service acceptance:

- No mechanical damage
- No signs of unauthorized modifications of the device
- Correct use acc. to manufacturer's recommendations
- Correct connection of the control and supply cable

* cecha nie potwierdzona podczas oceny i weryfikacji stałości właściwości użytkowych prowadzonej przez CNBOP-PIB

* feature not confirmed during the assessment and verification of „constancy of performance” carried out by CNBOP-PIB

24V
DC

LED

IP 20*



Certyfikat nr / Certificate
No.: 1438 - CPR - 0512
DoP nr / DoP No.: 04/FS/2017/PL
Dane techniczne: DTR Czujka T v24.1
Technical data: UM Detector T v24.1

OGÓLNE WARUNKI GWARANCJI dostępne są na stronie internetowej producenta www.awex.eu

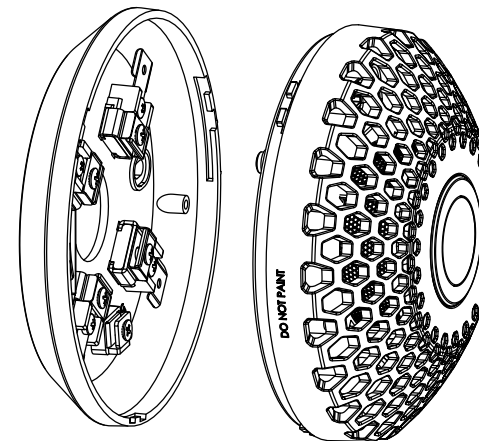
Zamówiony towar wyprodukowany wg indywidualnego zamówienia odbiegający od standardowej oferty firmy Awex nie podlega zwrotowi.

GENERAL CONDITIONS OF WARRANTY are available on manufacturer's website at www.awex.eu

The goods ordered that were manufactured according to the individual order and differ from the standard offer of Awex may be not returned.

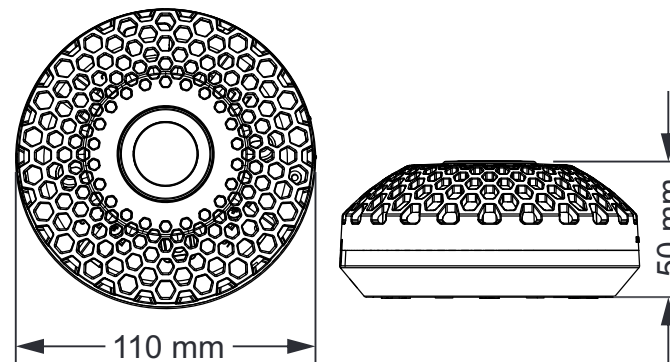
1 GNIAZDO ORAZ KORPUS CZUJKI T

DETECTOR BASE AND COVER OF DETECTOR T



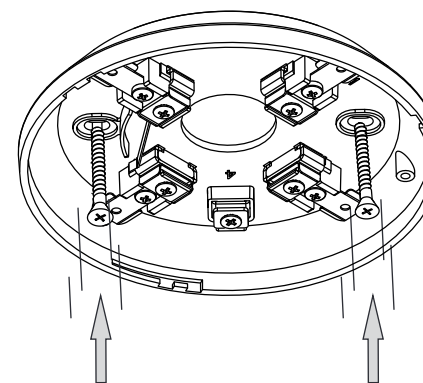
2 WYMIARY CZUJKI

DIMENSIONS



3 MONTAŻ GNIAZDA CZUJKI

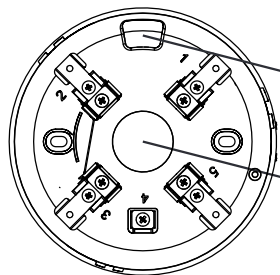
ASSEMBLY OF DETECTOR BASE



zalecane kotki / recommended rawlplugs $\varnothing 6$ mm

4 INSTALACJA PRZEWODU KONTROLNO-ZASILAJĄCEGO

INSTALLATION OF THE CONTROL AND SUPPLY CABLE

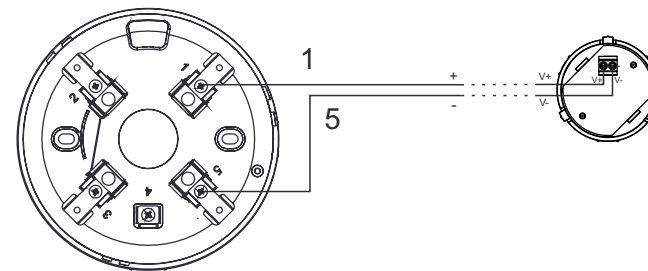


Miejsce wprowadzenia przewodu natynkowo
Place of the cable entry on the surface

Miejsce wprowadzenia przewodu podtynkowo
Place of the cable entry under the surface

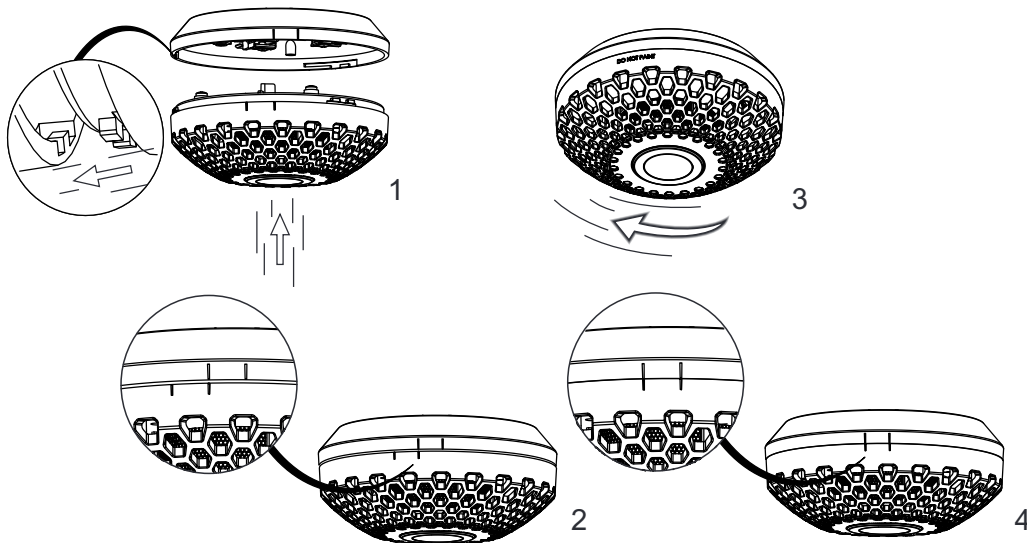
7 PODŁĄCZENIE PRZEWODU ZASILAJĄCEGO DO WZ 4

FITTING THE SUPPLY CABLE TO WZ4



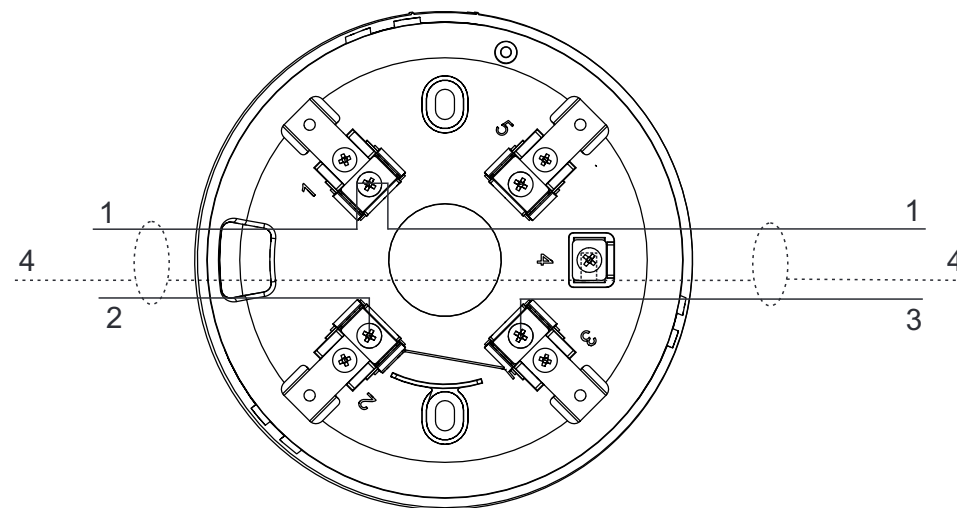
5 MONTAŻ URZĄDZENIA W GNIEZDZIE

FITTING THE DEVICE IN THE DETECTOR BASE



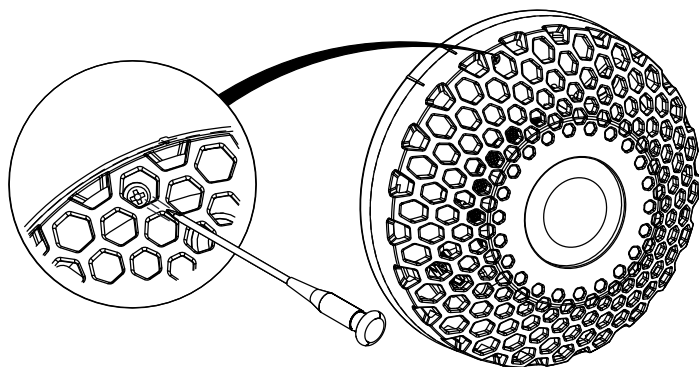
8 PODŁĄCZENIE PRZEWODU KONTROLNO-ZASILAJĄCEGO

CONNECTION OF THE CONTROL AND SUPPLY CABLE



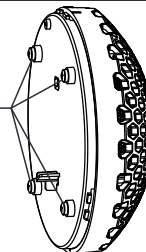
6 BLOKADA URZĄDZENIA W GNIEZDZIE

LOCKING THE DEVICE IN THE DETECTOR BASE



UWAGA!!! / ATTENTION!!!

NIE WYKRĘCAĆ
DO NOT REMOVE



Oznaczenia złączy podłączeniowych gniazda	
Numer złącza	Oznaczenie przewodu linii dozоровej
1	Przewód (+)
2	Przewód wejściowy (-)
3	Przewód wyjściowy (-)
4	Ekran przewodu (podłączenie w podstawie)
5	Przewód zasilający WZ (-)

Identification of detector connection terminals	
Terminal	Identification of the detection circuit wires
1	Wires (+)
2	Input line (-)
3	Output line (-)
4	Shield (connection in the base)
5	Supply cable WZ (-)

ZALECENIA PRODUCENTA DOTYCZĄCE MONTAŻU:

Rysunki zamieszczone w instrukcji mogą nieznacznie różnić się od wyrobów gotowych.
Czujkę należy instalować na liniach dozоровych za pomocą przewodów YnTKSYekw lub HTKSHekw.
Przewody kontrolno-zasilające należy podłączyć do odpowiednich zacisków znajdujących się w gnieździe urządzenia.

MANUFACTURER'S RECOMMENDATION FOR INSTALLATION:

The drawing enclosed in this instruction may be vary than in the finished products.
The fire detector should be installed on detection circuit using YnTKSYekw or HTKSHekw cables.
The control and supply lines should be connected to correct terminals located in the seat.