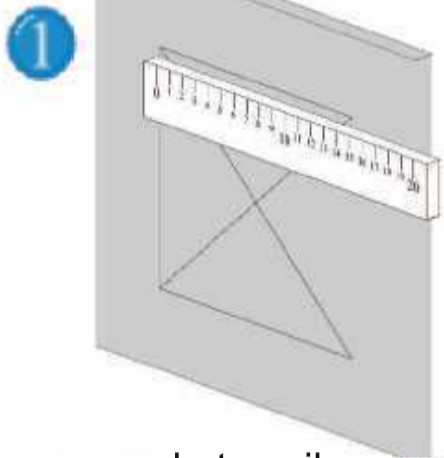


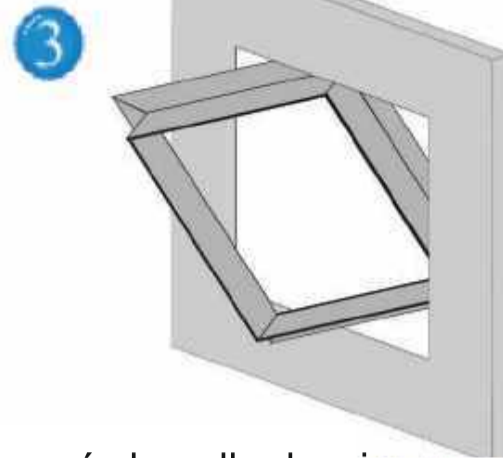
System F2 AKL



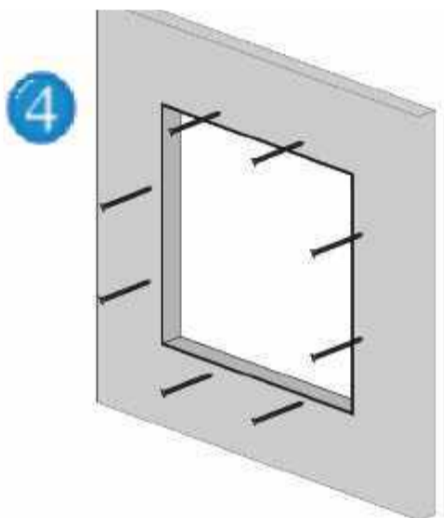
1 Przy pomocy kątownika zaznaczyć kontur otworu montażowego na ścianie/suficie z płyty gipsowo-kartonowej. (zamówiony rozmiar + 5 mm)



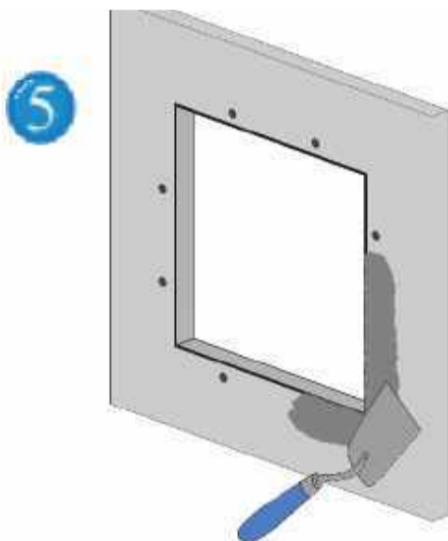
2 Następnie wyciąć otwór montażowy. (otwornicą, rozplątnicą...) Pamiętać, aby krawędzie były równe i bez pozostałości.



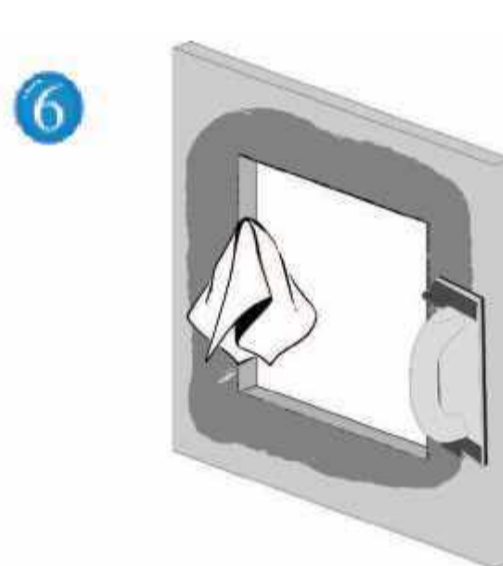
3 Wyciągnąć skrzydło drzwiowe z ramy zewnętrznej i wsunąć ramę przez otwór do pustej przestrzeni w ścianie/suficie. W przypadku montażu w ścianie należy pamiętać o kierunku otwierania kłapy: zamki zapadkowe muszą znajdować się na górze.



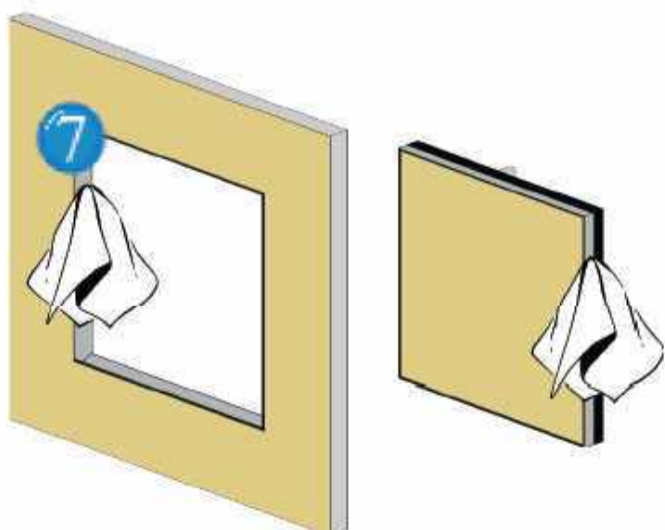
4 Docisnąć tył ramy do płyty ściennej/sufitowej. Następnie przymocować ją śrubami w odstępach maks. 17 cm do ściany/sufitu z płyty gipsowo-kartonowej.



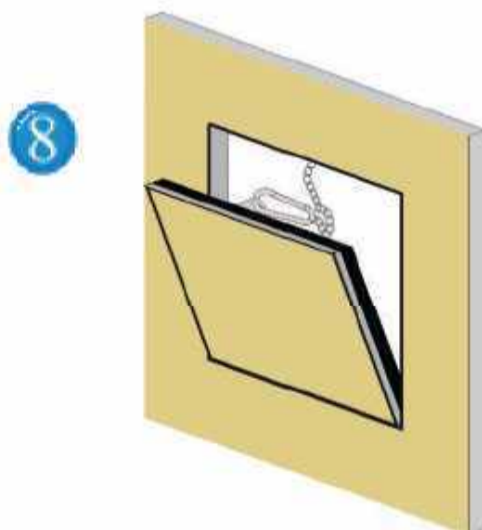
5 Następnie zaszpachlować połączenia z płytą włącznie ze śrubami.



6 Oczyszczyć obie ramy aluminiowe kłapy rewizyjnej. Jest to szczególnie istotne dla prawidłowego funkcjonowania kłapy rewizyjnej. Po wyschnięciu wygładzić wszelkie nierówności.



7 Po malowaniu pamiętać o usunięciu resztek farby z obu ram kłapy rewizyjnej.



8 Ze względów bezpieczeństwa zamontować zabezpieczenie przed spadnięciem i zamknąć klapę. Należy pamiętać o tym po każdym otwarciu kłapy.

Uwaga!
Każde skrzydło drzwiowe pasuje dokładnie do konkretnej ramy. Zamiana skrzydeł nie jest możliwa!
Ważne: W przypadku montażu w ścianie klapę można otwierać wyłącznie z góry na dół. Otwieranie z boku nie jest możliwe!

